

50W DPL 模块

产品简介

DPL 是 Diode Pumped Solid State Laser 的简称，它使用半导体激光器作为泵浦光源，相对于传统的氙灯泵浦激光器具有结构紧凑、适用性强即寿命长等特点，产品多用于激光打标、激光医疗、激光切割、激光雕刻、激光毛化等。

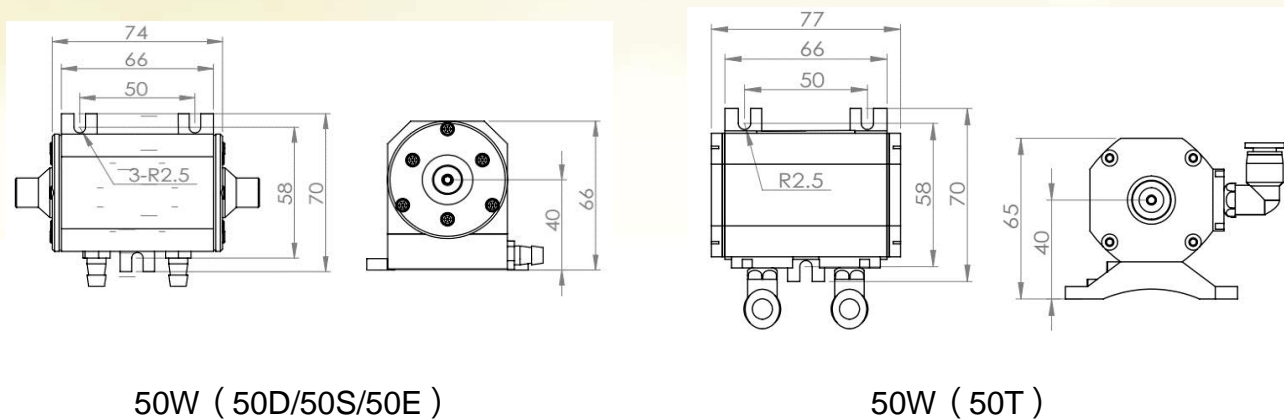


技术指标 (20℃)

50W DPL 模块				
参数		单位	50W(50D/50S)	50W(50E/50T)
光学参数	输出功率	W	≥ 40	≥ 60
	中心波长	nm	1064	1064
	出光高度	mm	40 或 45	40 或 45
电学参数	阈值电流	A	≤ 8	≤ 8
	工作电流	A	≤ 20	≤ 20
	正向偏压	V	≤ 18	≤ 24
光学参数	推荐工作温度	℃	21±3	21±3
	存储温度	℃	5 ~ 50	5 ~ 50
	水流	LMP	4 ~ 6	4 ~ 6
	水压	MPa	≤ 0.3	≤ 0.3
其它参数	晶体棒尺寸	mm	Φ3*65	Φ3*65
	重量	kg	≤ 1.0	≤ 1.0

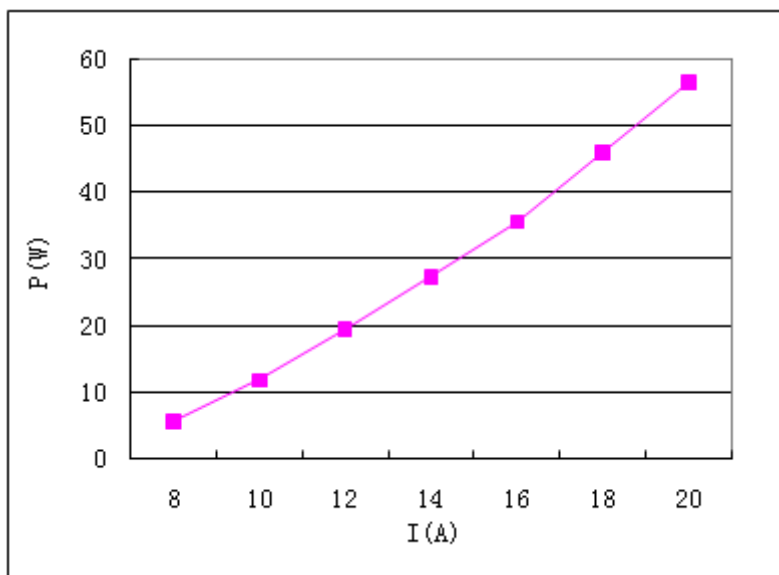


封装外形图



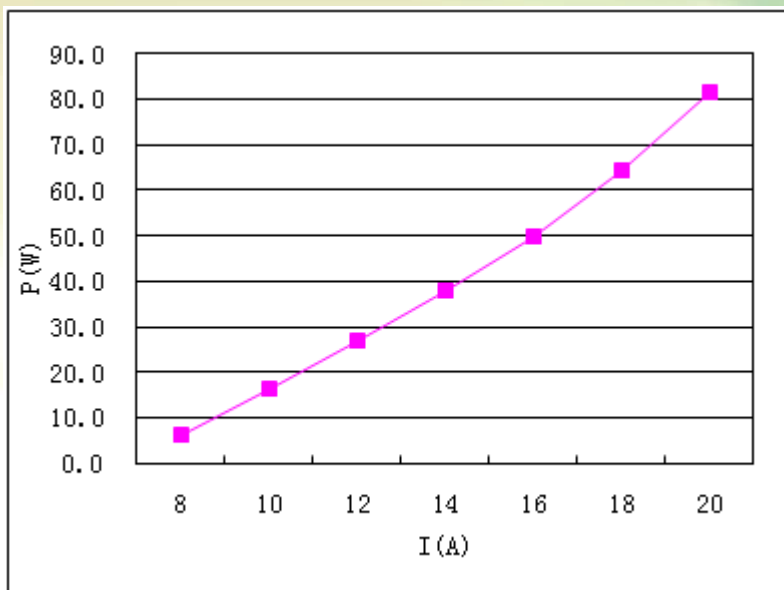
性能曲线

曲线数据在如下测试条件下所测：腔长 450mm，输出镜透过率 20%，工作温度 20℃。



50W (50S) DPL





50W (50E) DPL

1、上述特性曲线只作参考具体以随模块附带的测试数据为准。

2、如有更多信息需求请联系海特光电有限责任公司。



地址：北京市昌平区沙河工业园区海特光电有限责任公司
电话：010-60769887/72 传真：010-60769887-699
网址：www.htoe.com.cn 邮箱：sales@htoe.com.cn

