

808nm 2W 单管 (金锡封装)

应用范围

- 医疗照射
- 目标指示
- 激光显示
- 舞台灯光

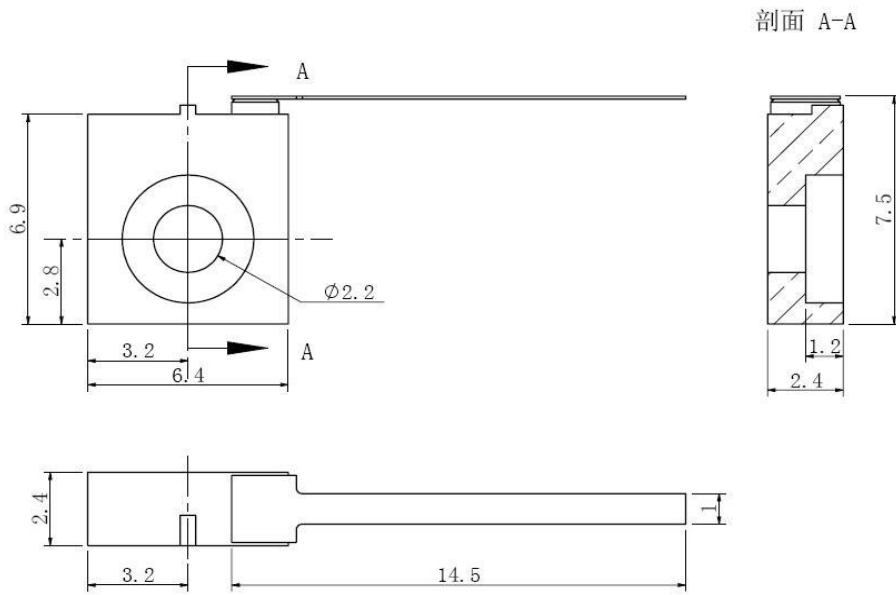


技术指标 (20°C)

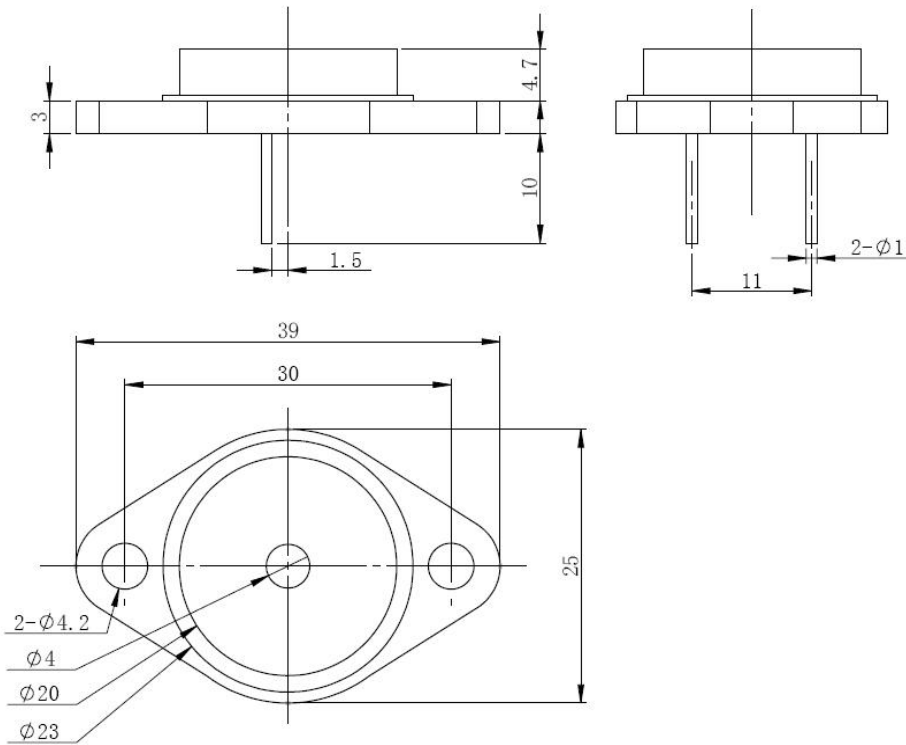
C-Mount/TO3 封装单管 (金锡)					
项目	参数	单位	LDM-0808-002W-*4		
			最小值	典型值	最大值
光学参数	输出功率	W	-	2	-
	激射波长	nm	803	808	813
	光谱宽度	nm	-	1.8	3.0
	发光区宽度	μm	-	150	-
	温漂系数	nm/°C	-	0.30	-
	快轴发散角	deg	-	34	38
	慢轴发散角	deg	-	7	10
电学参数	斜率效率	W/A	1.10	-	-
	阈值电流	A	-	0.40	0.50
	工作电流	A	-	2.10	2.30
	工作电压	V	-	1.85	2.10
其它参数	封装形式	-	C-Mount/TO3		
	工作温度	°C	10 ~ 50		
	存储温度	°C	-10 ~ 60		



封装外形图



C-Mount 封装



TO3 封装

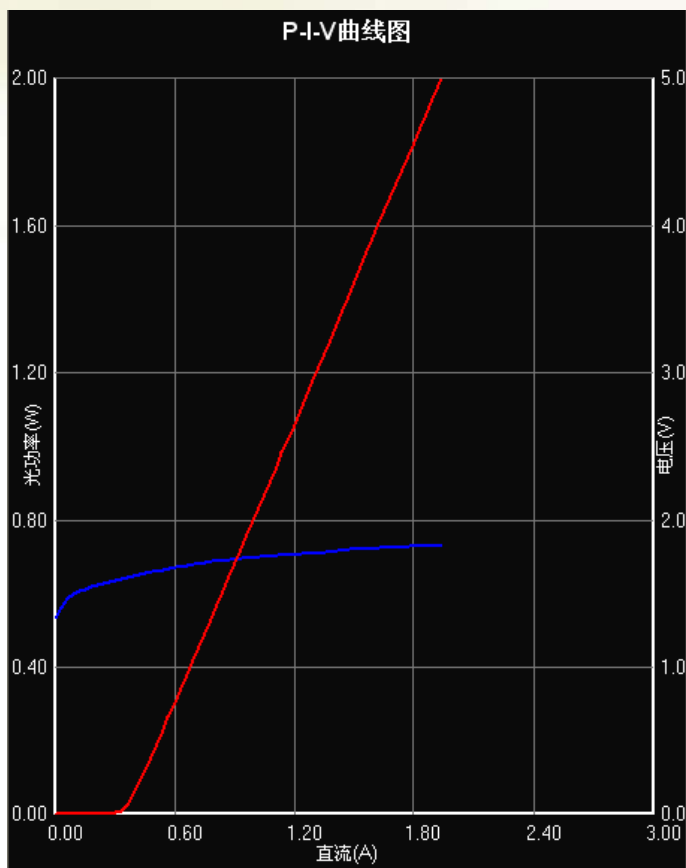


地址：北京市昌平区沙河工业园区海特光电有限责任公司
 电话：010-60769887/72 传真：010-60769887-699
 网址：www.htoe.com.cn 邮箱：sales@htoe.com.cn

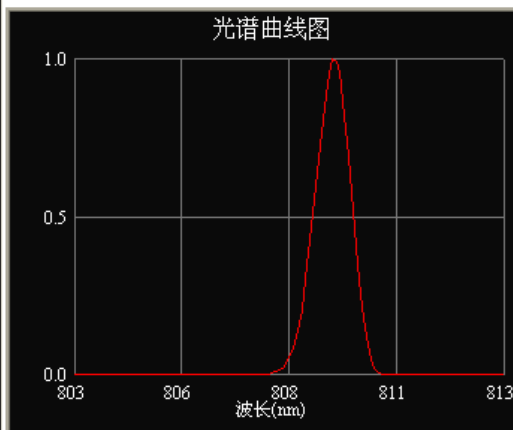


VISIBLE AND INVISIBLE LASER RADIATION
 AVOID EYE OR SKIN EXPOSURE TO
 DIRECT OR SCATTERED RADIATION!
 CLASS 4 LASER PRODUCT

特性曲线



P-I-V 曲线



光谱曲线

- 1、产品型号说明：LDM (产品类型) -**** (中心波长) -**** (输出功率) -** (热沉结构及产品条宽)。
- 2、表格中参数均为封装在 C-Mount 热沉上测试所得。
- 3、如有更多信息需求请联系海特光电有限责任公司。



地址：北京市昌平区沙河工业园区海特光电有限责任公司
电话：010-60769887/72 传真：010-60769887-699
网址：www.htoe.com.cn 邮箱：sales@htoe.com.cn

