

## 980nm 500mW 单管

### 应用范围

- 医疗照射
- 目标指示
- 激光显示
- 舞台灯光

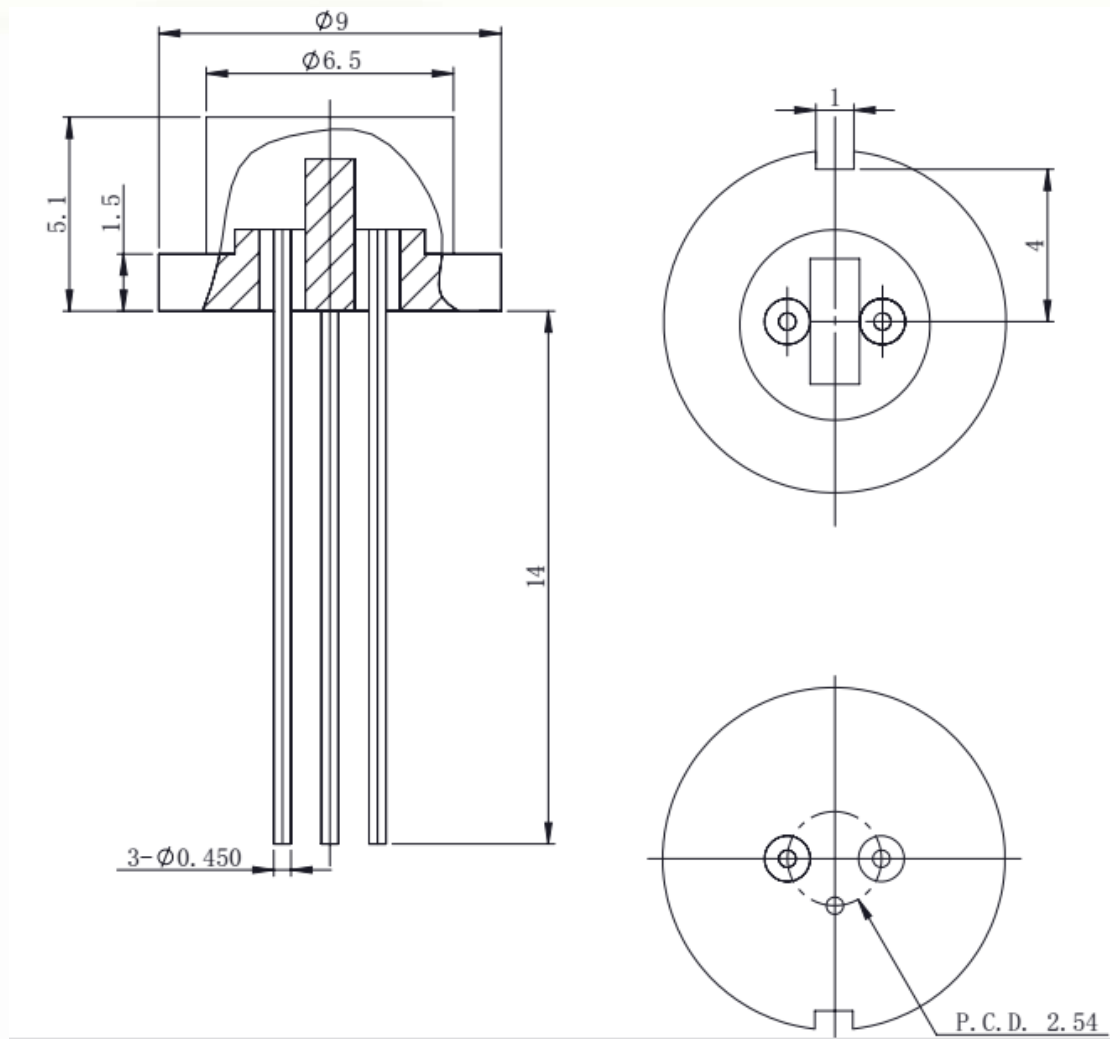


### 技术指标 ( 20°C )

TO9 封装单管					
项目	参数	单位	LDM-0980-500m-*2		
			最小值	典型值	最大值
光学参数	输出功率	mW		500	-
	激射波长	nm	970	980	990
	光谱宽度	nm	-	1.2	2.5
	发光区宽度	μm	-	50	-
	温漂系数	nm/°C	-	0.30	-
	快轴发散角	deg		34	38
	慢轴发散角	deg	-	7	10
电学参数	斜率效率	W/A	0.90	-	-
	阈值电流	A	-	0.11	0.15
	工作电流	A	-	0.59	0.85
	工作电压	V	-	1.65	2.00
其它参数	封装形式	-	TO9		
	工作温度	°C	10 ~ 50		
	存储温度	°C	-10 ~ 60		



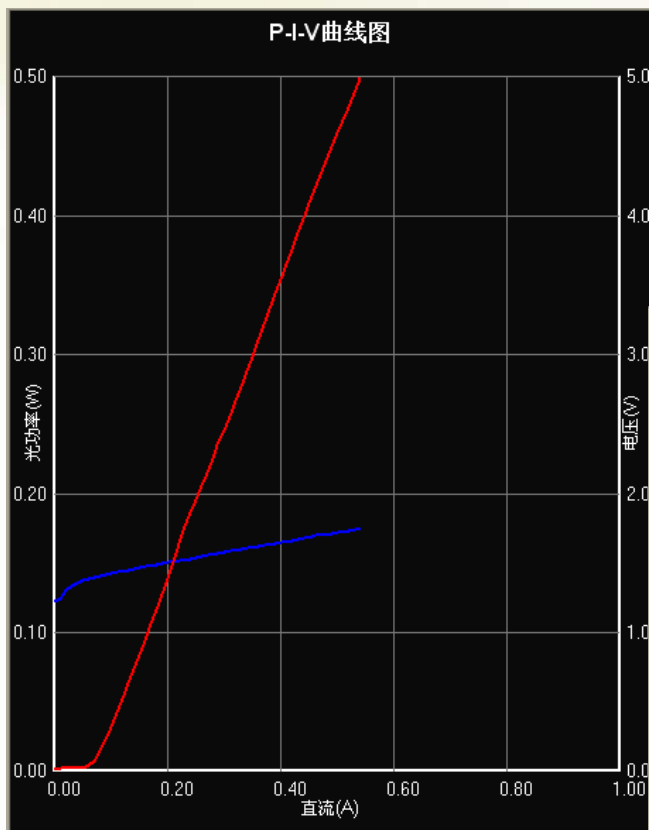
## 封装外形图



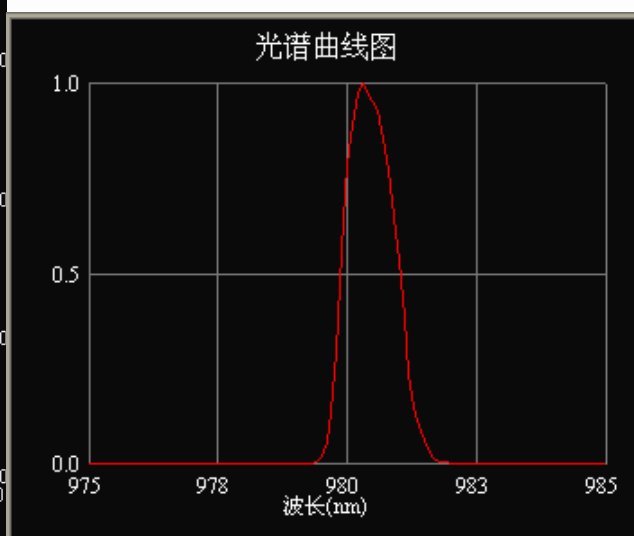
TO9 封装



## 特性曲线



P-I-V 曲线



光谱曲线

- 1、产品型号说明：LDM (产品类型) -\*\*\*\* (中心波长) -\*\*\*\* (输出功率) -\*\* (热沉结构及产品条宽)。
- 2、表格中参数均为封装在 TO9 热沉上测试所得。
- 3、如有更多信息需求请联系海特光电有限责任公司。



地址：北京市昌平区沙河工业园区海特光电有限责任公司  
电话：010-60769887/72 传真：010-60769887-699  
网址：www.htoe.com.cn 邮箱：sales@htoe.com.cn

