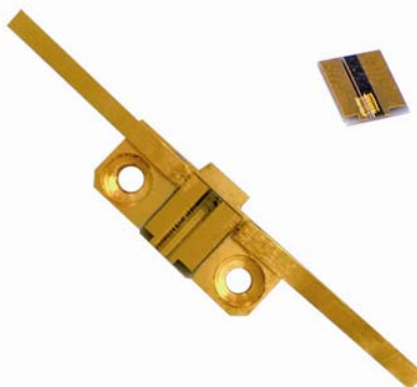


976nm 3W 单管

应用范围

- 医疗照射
- 目标指示
- 激光显示
- 舞台灯光

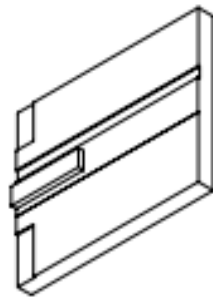
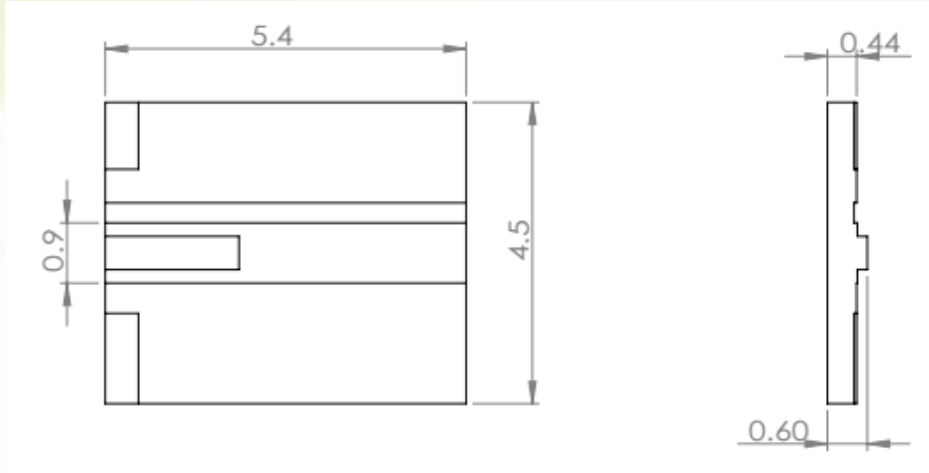


技术指标 (20°C)

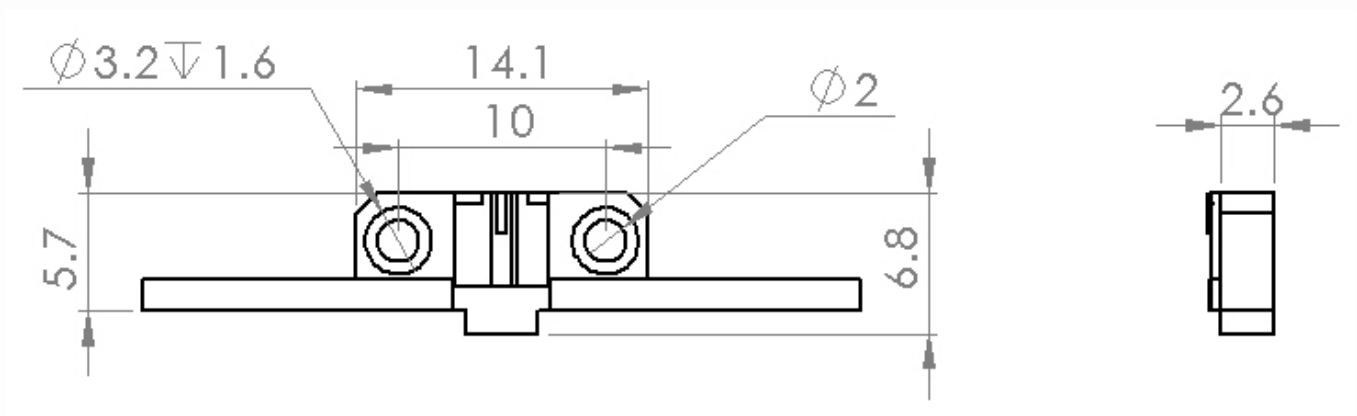
| COS/F 封装单管 | | | |
|------------|---------------|-------|-------------------|
| 参 数 | | 单 位 | LDMC-0976-003W-*3 |
| 光学参数 | 输出功率 | W | 3 |
| | 激射波长 | nm | 976±10 |
| | 光谱宽度 | nm | ≤ 3 |
| | 发光区宽度 | μm | 100 |
| | 温漂系数 | nm/°C | 0.30 |
| | 快轴发散角 | deg | < 40 |
| | 慢轴发散角 | deg | < 10 |
| 电学参数 | 斜率效率 | W/A | ≥ 1.03 |
| | 阈值电流 | A | ≤ 0.50 |
| | 工作电流 | A | ≤ 3.30 |
| | 工作电压 | V | < 2.00 |
| 热学参数 | 工作温度 | °C | 15 ~ 30 |
| | 存储温度 | °C | -40 ~ 60 |
| | 焊接温度 | °C | ≤ 260 |
| 封装形式 | COS/F-Package | | |



封装外形图



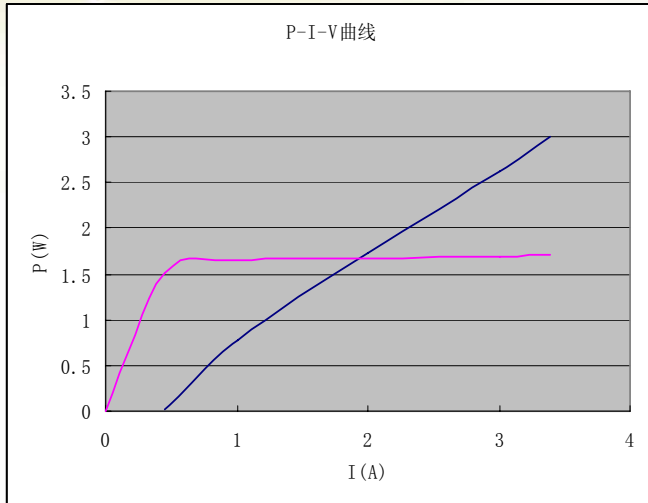
COS 封装



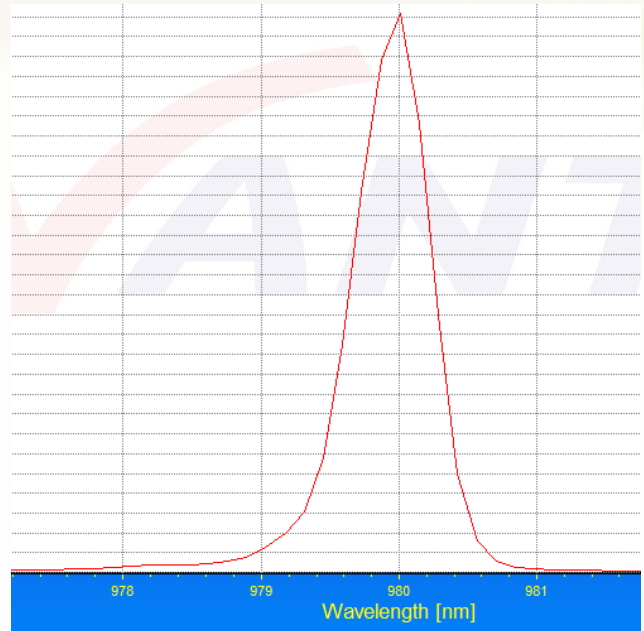
F 封装



特性曲线



P-I-V 曲线



光谱曲线

- 1、产品型号说明：LDM (产品类型) -**** (中心波长) -**** (输出功率) -** (热沉结构及产品条宽)。
- 2、表格中参数均为封装在 C-Mount 热沉上测试所得。
- 3、如有更多信息需求请联系海特光电有限责任公司。



地址：北京市昌平区沙河工业园区海特光电有限责任公司
电话：010-60769887/72 传真：010-60769887-699
网址：www.htoe.com.cn 邮箱：sales@htoe.com.cn

