

808nm 10W 组件

产品简介

该产品把半导体激光二极管发出的激光通过光纤耦合输出，可用于激光照明、激光医疗、科学研究等领域。

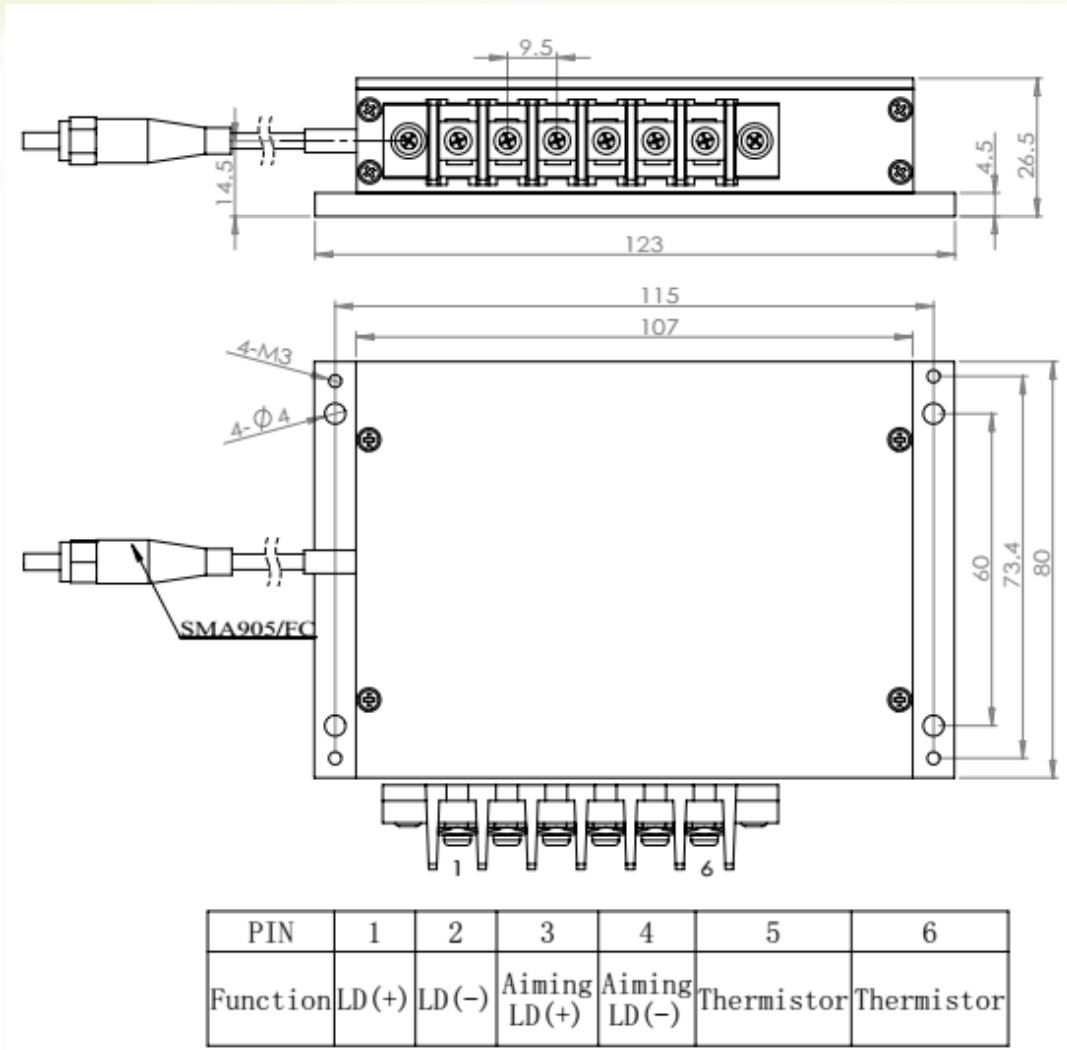


技术指标 (20℃)

808nm 组件			
参 数		单 位	FLMM-0808-8**-010W
光学参数	输出功率	W	10
	中心波长	nm	808±10
	光谱宽度	nm	< 10
	波长温度系数	Nm/°C	0.30
光纤参数	光纤芯径	μm	375
	光纤数值孔径	-	0.22
	光纤长度	m	1
	连接器	-	FC/SMA-905
电学参数	斜率效率	W/A	> 6.00
	阈值电流	A	≤ 0.50
	工作电流	A	≤ 2.00
	工作电压	V	< 14.00
热学参数	工作温度	°C	15 ~ 25
	存储温蒂	°C	-10 ~ 60
封装形式	P2A/P2B-Package		



封装外形图

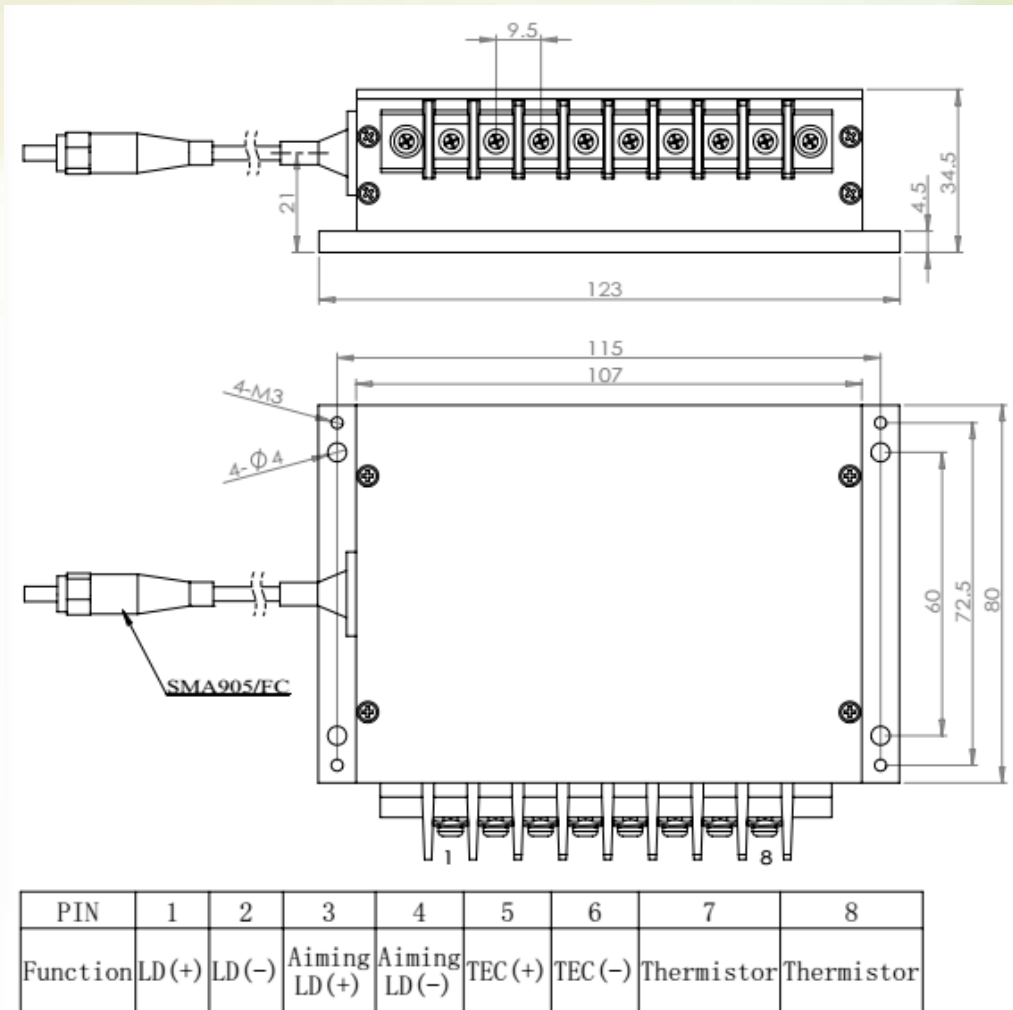


P2A-Package 封装



地址：北京市昌平区沙河工业园区海特光电有限责任公司
 电话：010-60769887/72 传真：010-60769887-699
 网址：www.htoe.com.cn 邮箱：sales@htoe.com.cn





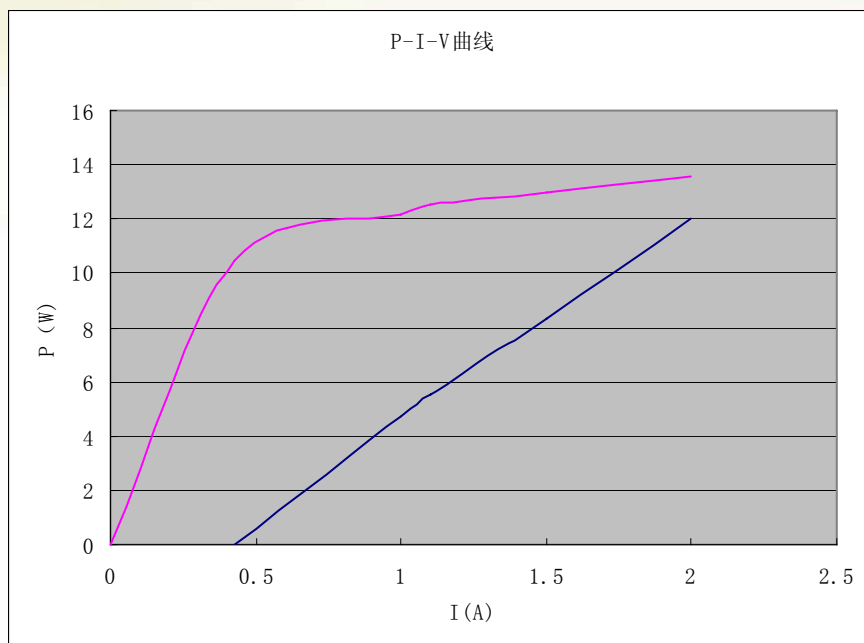
P2B-Package 封装



地址：北京市昌平区沙河工业园区海特光电有限责任公司
电话：010-60769887/72 传真：010-60769887-699
网址：www.htoe.com.cn 邮箱：sales@htoe.com.cn



特性曲线



- 1、产品型号说明：FLMM（产品类型）-****（中心波长）-***（封装接口制冷）-****（输出光功率）。
- 2、激光器中心波长、输出光功率、输出接口、光纤参数等可按需定制。
- 3、如有更多信息需求请联系海特光电有限责任公司。



地址：北京市昌平区沙河工业园区海特光电有限责任公司
电话：010-60769887/72 传真：010-60769887-699
网址：www.htoe.com.cn 邮箱：sales@htoe.com.cn

