

半导体激光器列阵系列

传导冷却垂直叠阵（准连续）

LDA 系列大功率半导体激光列阵产品可为 OEM 用户提供高达千瓦、万瓦以上的定制功率输出，用于激光泵浦、直接工业加工、医疗美容等应用。LDA 系列产品通过丰富的巴条封装设计，垂直或水平堆叠排列，优化光斑和材料集成获得了高亮度激光输出。LDA 系列大功率半导体激光列阵可提供

- 波长范围 808nm 到 1100nm；
- 模块化以及紧凑的封装设计方便用户集成；
- 叠阵产品中，单巴条最高输出功率，连续 100W，准连续 300W；
- 基于 10mm 标准巴条，可按用户需求设计提供不同结构封装，满足用户个性化需求。

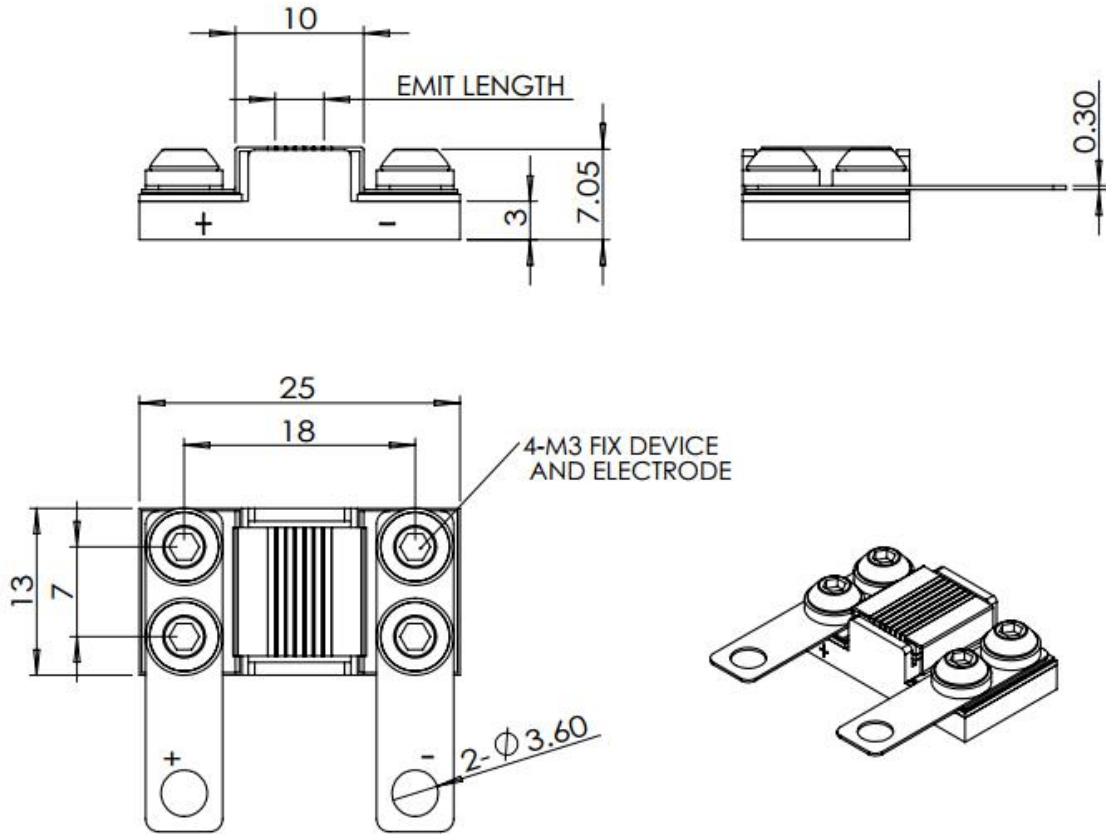


技术指标（25℃）

传导冷却垂直叠阵							
参数		单位	LDAQ2-0808-****			LDAQ2-09xx-****	
光学参数	工作模式	-	QCW				
	中心波长	nm	808			940	
	输出功率/Bar	W	100	200	300	100	200
	Bar 数量	条	5/10/20			5/10/20	
	光谱宽度	nm	<5			<5	
	温漂系数	nm/℃	0.28			0.28	
	脉宽	μs	<500			<500	
	占空比	%	≤4			≤4	
	快轴发散角	deg	<39			<39	
	慢轴发散角	deg	<10			<10	
电学参数	阈值电流	A	<25	<30	<30	<25	<30
	工作电流	A	<110	<200	<300	<110	<200
	工作电压/Bar	V	<2.0			<2.0	
热学参数	推荐工作温度	℃	15 ~ 35			15 ~ 35	
	存储温度	℃	-10 ~ 60			-10 ~ 60	



封装外形图



- 1、产品型号说明：LDAQ2（产品类型）-0808（中心波长）-****（输出功率）。
- 2、封装外形图仅供参考，可依据客户提供图纸进行封装。
- 3、请确保激光器工作在 $15 \sim 35^{\circ}\text{C}$ 。在较高温度下工作，会增大阈值电流，降低转换效率，加速器件老化。
- 4、请在设计和使用过程中采取防结露措施，避免结露，结露将导致激光器迅速退化。
- 5、如有更多信息需求请联系海特光电有限责任公司。

